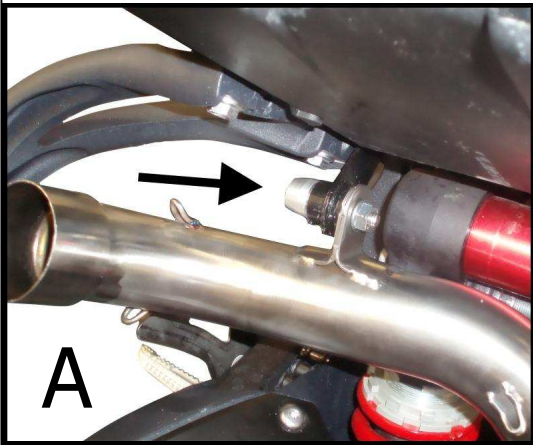
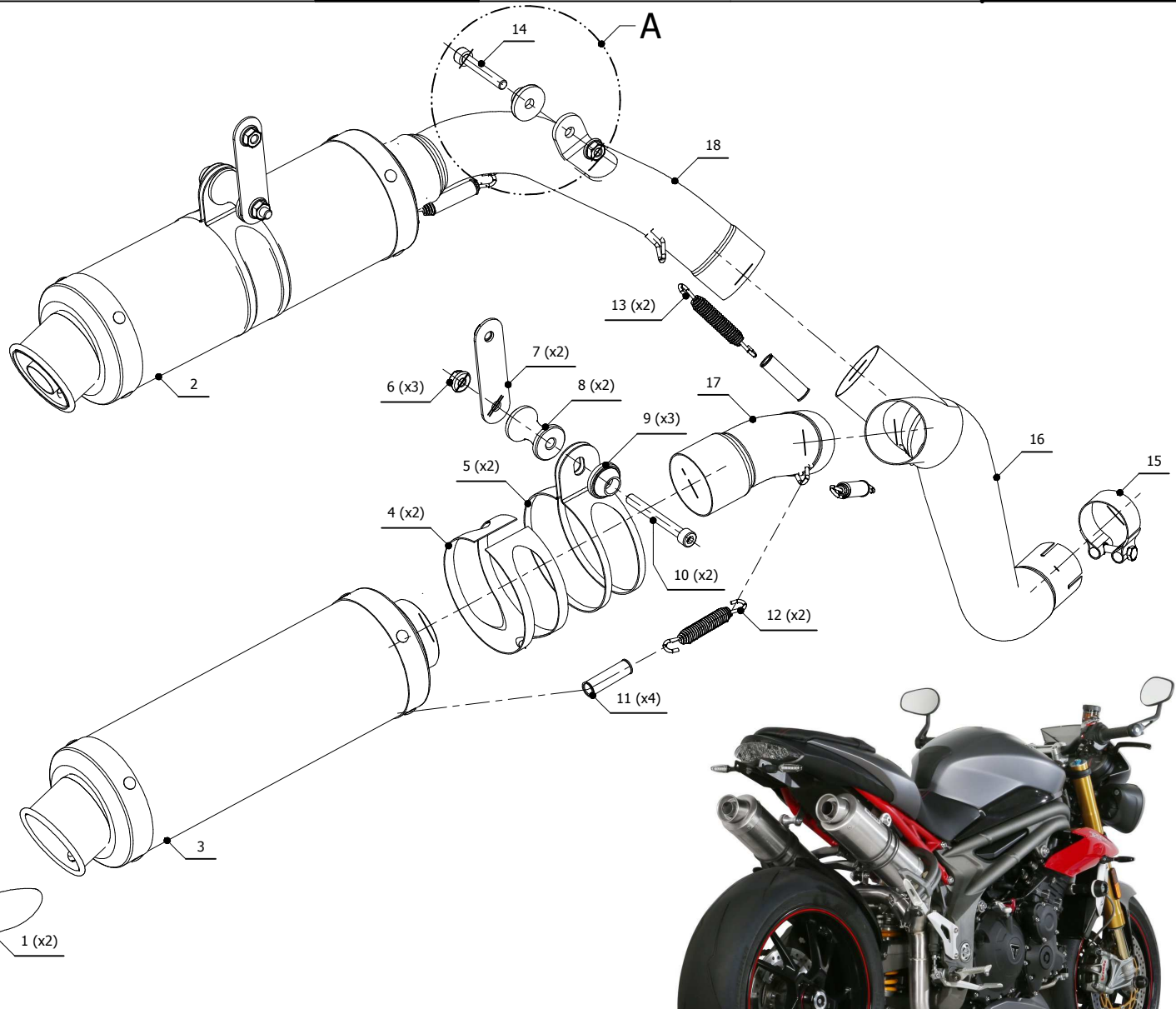


ELENCO PARTI / PARTS LIST

#	QTÀ / QTY	DESCRIZIONE / DESCRIPTION	CODICE / CODE
1	2	DB killer / DB killer	50.DK.092.0
2	1	Silenziatore sinistro / Left muffler	GP sx
3	1	Silenziatore destro / Right muffler	GP dx
4	2	Protezione in gomma / Rubber protection	50.73.040.1
5	2	Staffa / Bracket	50.SS.001.0
6	3	Dado M8 flangiato / Flanged nut M8	50.73.393.1
7	2	Staffa / Bracket	50.SS.453.0
8	2	Distanziale in alluminio / Aluminium spacer	50.SS.191.1
9	3	Rondella alluminio / Aluminium washer	50.73.291.1
10	2	Vite M8x70 / Screw M8x70	50.73.086.1
11	4	Tubo in gomma per molla / Rubber pipe for spring	50.73.049.0
12	2	Molla lunga / Long spring	50.71.080.1
13	2	Molla media / Middle spring	50.73.359.1
14	1	Vite M8x50 / Screw M8x50	50.73.074.1
15	1	Fascetta Ø 44/47 mm / Pipe clamp Ø 44/47 mm	50.FA.006.1
16	1	Tubo di raccordo 2-1 / Link pipe 2-1	9773AT012S2A
17	1	Tubo di raccordo destro / Right link pipe	9773AT012S2B
18	1	Tubo di raccordo sinistro / Left link pipe	9773AT012S2C



APPLICAZIONI / APPLICATIONS

CODICE / CODE	TUBO / PIPE	SILENZIATORE / MUFFLER	FASCETTA / CLAMP
74.AT.016.LXS	INOX / ST. STEEL	INOX / ST. STEEL	INOX / ST. STEEL