

ELENCO PARTI / PARTS LIST

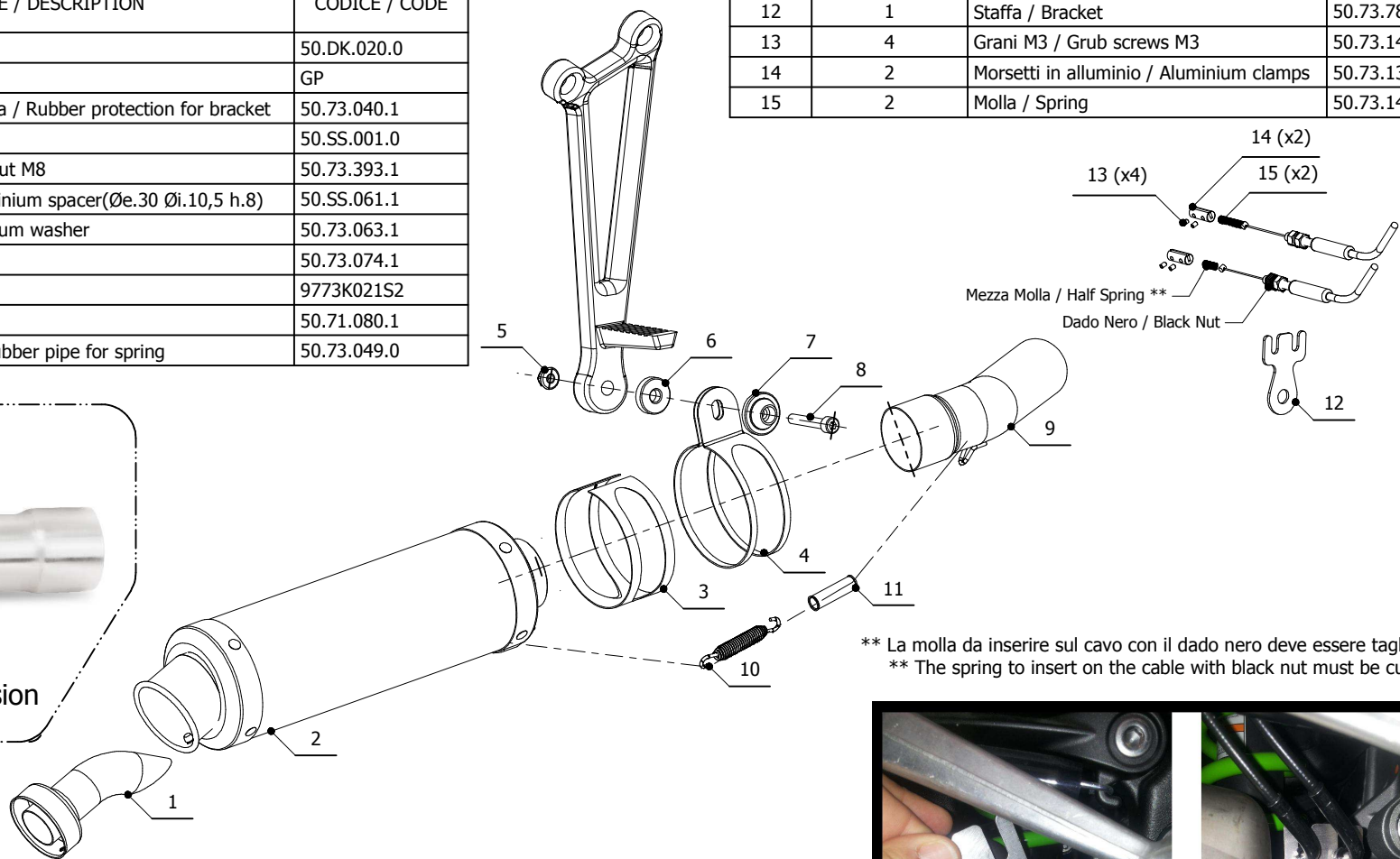
#	QTÀ / QTY	DESCRIZIONE / DESCRIPTION	CODICE / CODE
1	1	DB killer / DB killer	50.DK.020.0
2	1	Silenziatore / Muffler	GP
3	1	Protezione in gomma per staffa / Rubber protection for bracket	50.73.040.1
4	1	Staffa / Bracket	50.SS.001.0
5	1	Dado M8 flangiato / Flanged nut M8	50.73.393.1
6	1	Distanziale in alluminio / Aluminium spacer(Øe.30 Øi.10,5 h.8)	50.SS.061.1
7	1	Rondella in alluminio / Aluminium washer	50.73.063.1
8	1	Vite M8x50 / Screw M8x50	50.73.074.1
9	1	Tube di raccordo / Link pipe	9773K021S2
10	1	Molla lunga / Long spring	50.71.080.1
11	1	Tube in gomma per molla / Rubber pipe for spring	50.73.049.0

MONTAGGIO CAVI VALVOLA / THROTTLE CABLE ASSEMBLY

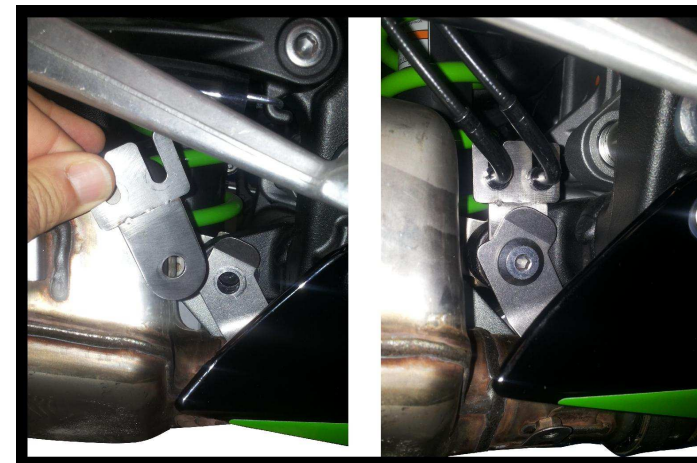
#	QTÀ / QTY	DESCRIZIONE / DESCRIPTION	CODICE / CODE
12	1	Staffa / Bracket	50.73.787.0
13	4	Grani M3 / Grub screws M3	50.73.140.1
14	2	Morsetti in alluminio / Aluminium clamps	50.73.138.1
15	2	Molla / Spring	50.73.142.1



OPTIONAL NO KAT PIPE
K.022.C2 - Only for 636 version



** La molla da inserire sul cavo con il dado nero deve essere tagliata a metà
** The spring to insert on the cable with black nut must be cut in half



APPLICAZIONI / APPLICATIONS

CODICE / CODE	TUBO / PIPE	SILENZIATORE / MUFFLE	FASCETTA / CLAMP
74.K.022.LXS	INOX / ST. STEEL	INOX / ST. STEEL	INOX / ST. STEEL