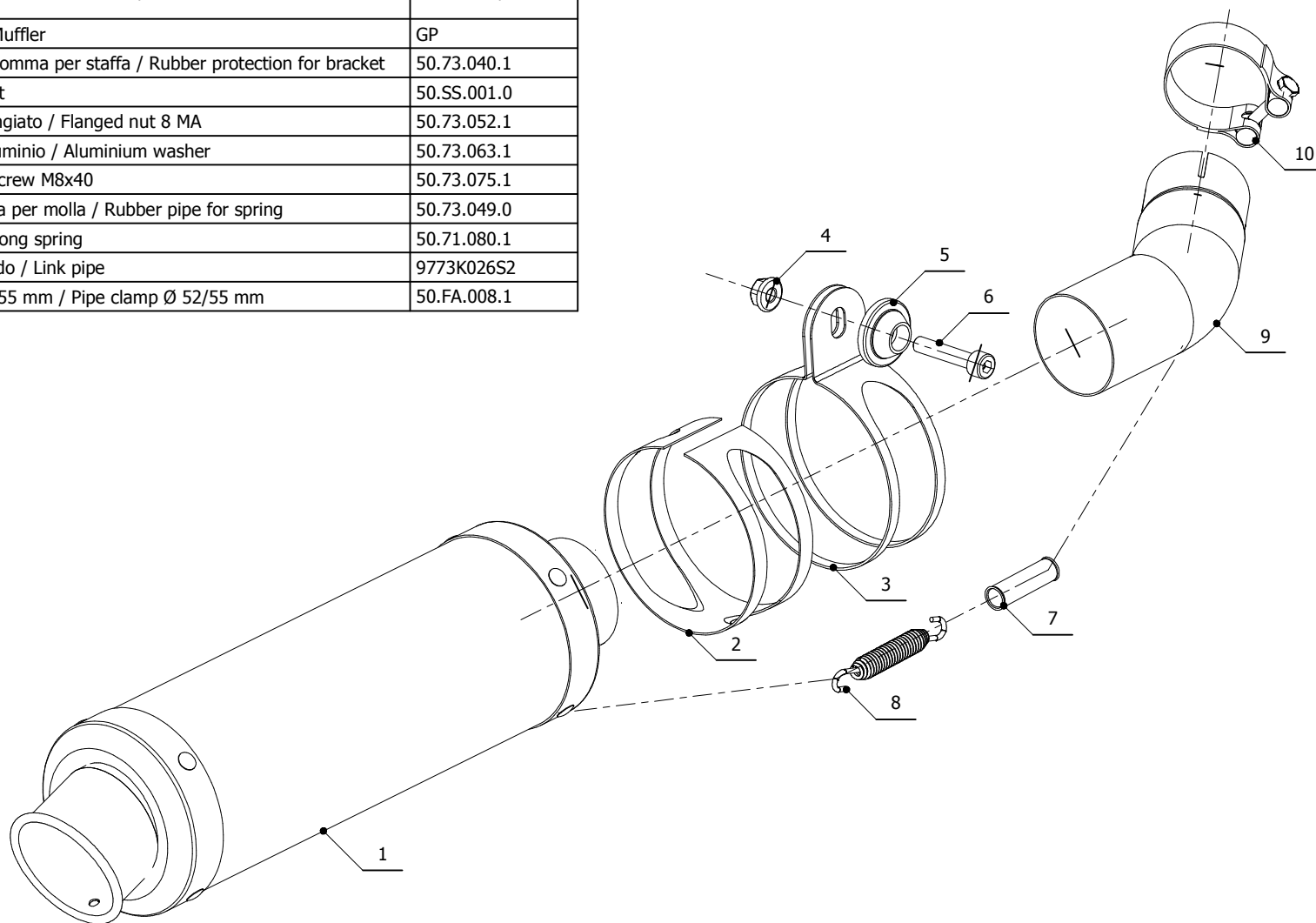


ELENCO PARTI / PARTS LIST

#	QTÀ / QTY	DESCRIZIONE / DESCRIPTION	CODICE / CODE
1	1	Silenziatore / Muffler	GP
2	1	Protezione in gomma per staffa / Rubber protection for bracket	50.73.040.1
3	1	Staffa / Bracket	50.SS.001.0
4	1	Dado 8 MA flangiato / Flanged nut 8 MA	50.73.052.1
5	1	Rondella in alluminio / Aluminium washer	50.73.063.1
6	1	Vite M8x40 / Screw M8x40	50.73.075.1
7	1	Tubo in gomma per molla / Rubber pipe for spring	50.73.049.0
8	1	Molla lunga / Long spring	50.71.080.1
9	1	Tubo di raccordo / Link pipe	9773K026S2
10	1	Fascetta Ø 52/55 mm / Pipe clamp Ø 52/55 mm	50.FA.008.1



APPLICAZIONI / APPLICATIONS

CODICE / CODE	TUBO / PIPE	MUFFLER / SILENZIATORE	FASCETTA / CLAMP	CODICE OMOL. / HOMOL. CODE
74.K.026.LXS	INOX / ST. STEEL	INOX / ST. STEEL	INOX / ST. STEEL	ME008 e9 1176