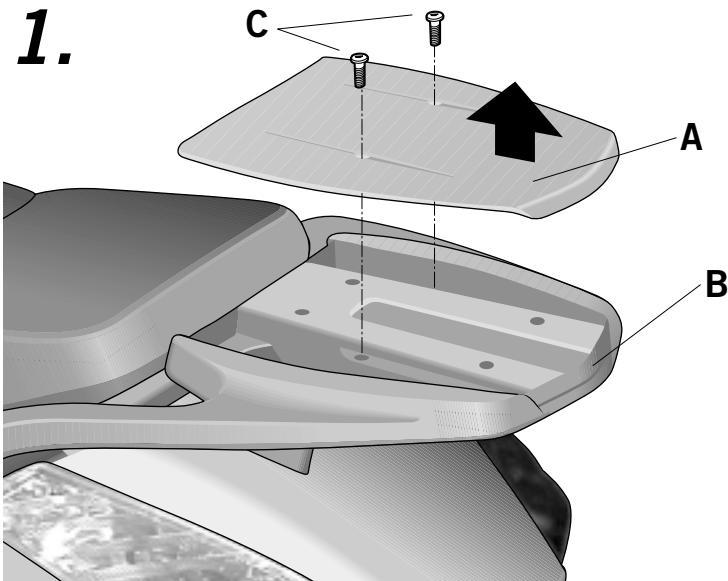


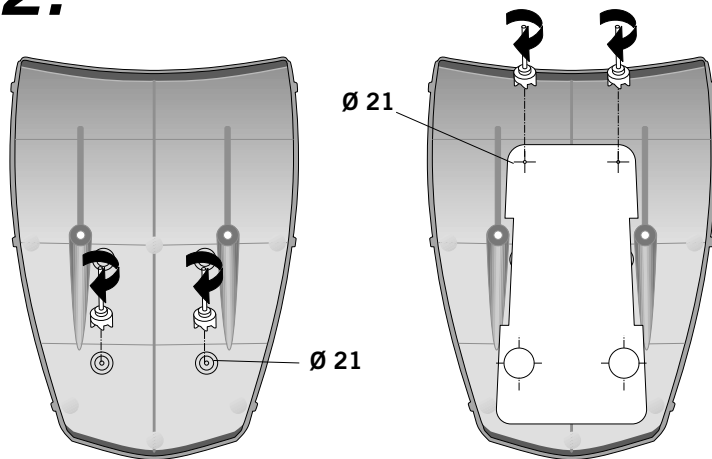
- (E)** Consejo para un correcto montaje del kit: No apretar los tornillos del todo hasta asegurarse que el KIT está correctamente colocado y alineado.
- (GB)** Advice for correct fitting of the kit: Do not fully tighten the screws until it is ensured that the KIT is correctly attached and aligned.
- (F)** Conseil pour un montage correct du kit: Ne pas serrer les vis avant de vous être assuré que le KIT est placé et aligné correctement.
- (D)** Hinweis für einen korrekten Einbau des Bausatzes: Ziehen Sie die Schrauben nicht ganz fest, bevor Sie sich nicht vergewissert haben, daß der Bausatz korrekt eingestellt und ausgerichtet ist.
- (I)** Consiglio per un montaggio corretto del kit: Non stringere del tutto le viti fin tanto non si è sicuri che il kit è collocato correttamente e allineato.

1.



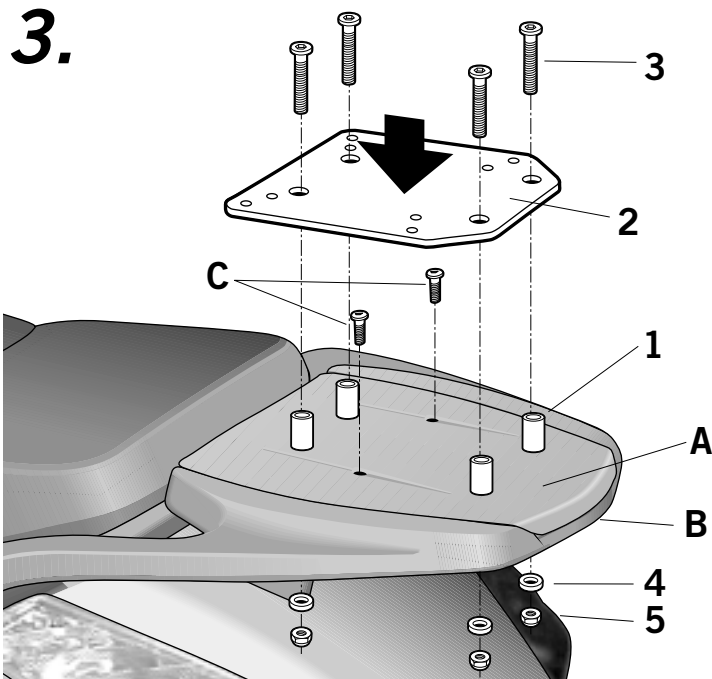
- (E)** Desmontar la tapeta (A) del transportin trasero (B), mediante los tornillos (C).
- (GB)** Strip the lid (A) of the back carrier (B) down with the screws (C).
- (F)** Démontez le chapeau (A) du siège arrière (B), avec les vis (C).
- (D)** Abdeckung (A) des hinteren Platzes (B), durch Lösen der Schrauben (C) abheben.
- (I)** Smontare la copertura (A) del sedile aggiunto posteriore (B), tramite le viti (C).

2.



- (E)** Por la parte interior de la tapeta (A) encontraremos cuatro marcas, realizaremos un agujero $\varnothing 21$ en las marcas inferiores de la tapeta (A). Una vez realizados los primeros agujeros, colocaremos la plantilla incluida en este KIT TOP y realizaremos los dos agujeros superiores que nos marcan a un $\varnothing 21$. (Nota: aconsejamos que se realicen varios agujeros de \varnothing inferior hasta llegar al $\varnothing 21$, por seguridad del usuario).
- (GB)** On the inside part of the lid (A), four marks can be found. Pierce them on a $\varnothing 21$ in the marks you can find in the lower part of the lid (A). Once the first holes are done, place the grid included in KIT TOP and pierce twice in the upper marks with a $\varnothing 21$. (WARNING: we advise you not to make the hole directly at $\varnothing 21$, it is better to start with a small hole and make it broader later on).
- (F)** Dans la partie interne du chapeau (A) nous trouvons quatre marques, nous ferons un trou $\varnothing 21$ sur les marques inférieures du chapeau (A). Une fois les premiers trous faits, nous placerons le gabarit inclus dans ce KIT TOP et nous ferons les deux trous supérieurs marqués à un $\varnothing 21$. (Remarque: nous recommandons de réaliser plusieurs trous de \varnothing inférieur jusqu'à arriver au $\varnothing 21$, pour que l'utilisateur soit en toute sécurité).
- (D)** Im Inneren der Abdeckung (A) finden Sie vier Zeichen, wir bohren ein Loch $\varnothing 21$ an den unten angezeichneten Punkten der Abdeckung (A). Nach dem Bohren der ersten Löcher legen Sie die in diesem KIT TOP befindliche Schablone auf und bohren die oben angezeichneten Löcher mit $\varnothing 21$. (Anmerkung: wir empfehlen Ihnen, aus Sicherheitsgründen zunächst mehrere Löcher mit kleinerem \varnothing zu bohren, um dann genau $\varnothing 21$ zu erreichen).
- (I)** Per la parte inferiore della copertura (A) troveremo quattro segni, realizzeremo un buco $\varnothing 21$ nei segni inferiori della copertura (A). Una volta realizzati i primi buchi, collocheremo il modello incluso in questo KIT TOP e realizzeremo i due buchi superiori che ci portano a un $\varnothing 21$. (Nota: consigliamo di realizzare diversi buchi di \varnothing inferiore fin'arrivare al $\varnothing 21$, per sicurezza dell'utente).

3.



- (E)** Colocar la tapeta (A) en el transportin trasero (B), mediante los tornillos (C). Colocar los distanciadores (1). Montar el soporte KIT TOP (2), mediante los tornillos (3), arandelas (4) y tuercas (5).
- (GB)** Place the lid (A) in the back carrier (B) with the screws (C). Place the standoffs (1). Assemble the KIT TOP (2), with the screws (C), rings (4) and nuts (5).
- (F)** Placer le chapeau (A) sur le siège arrière (B), avec les vis (C). Placer les entretoises (1). Monter le support KIT TOP (2), avec les vis (3), les rondelles (4) et les écrous (5).
- (D)** Abdeckung (A) auf dem hinteren Platz (B) mit Hilfe der Schrauben (C) anbringen. Abstandhalter (1) anbringen. Halterung TOP (2) mit Hilfe der Schrauben (3), Unterlegscheiben (4) und Schraubenmutter (5) befestigen.
- (I)** Collocare la copertura (A) nel sedile aggiunto posteriore (B), tramite le viti (C). Collocare i distanziatori (1). Montare il supporto KIT TOP (2), tramite le viti (3), rondelle (4) e bulloni (5).

COMPONENTES / PARTS / COMPOSANTES / EINZELBAUTEILE / COMPONENTI:

Pos.	Ref.		Cant.	
1	260712		4	Distanciador Ø20 x Ø11 x 22 - Spacer - Entre-toise - Abstandshalter - Distanziatore
2	260880		1	KIT TOP
3	304152		4	Tornillo M6 x 50 DIN 7991 - Screw - Vis - Schraube - Vite
4	303017		4	Arandela esp Ø18 X Ø6 - Washer - Rondelle - Scheibe - Rondella
5	302021		4	Tuerca M6 autoblocante - Self-locking Nut M6 - Écrou M6 autobloquant Selbstanziehende Mutter M6 - Bullone M6 autobloccante

