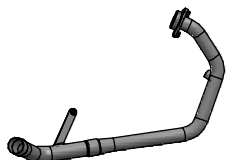


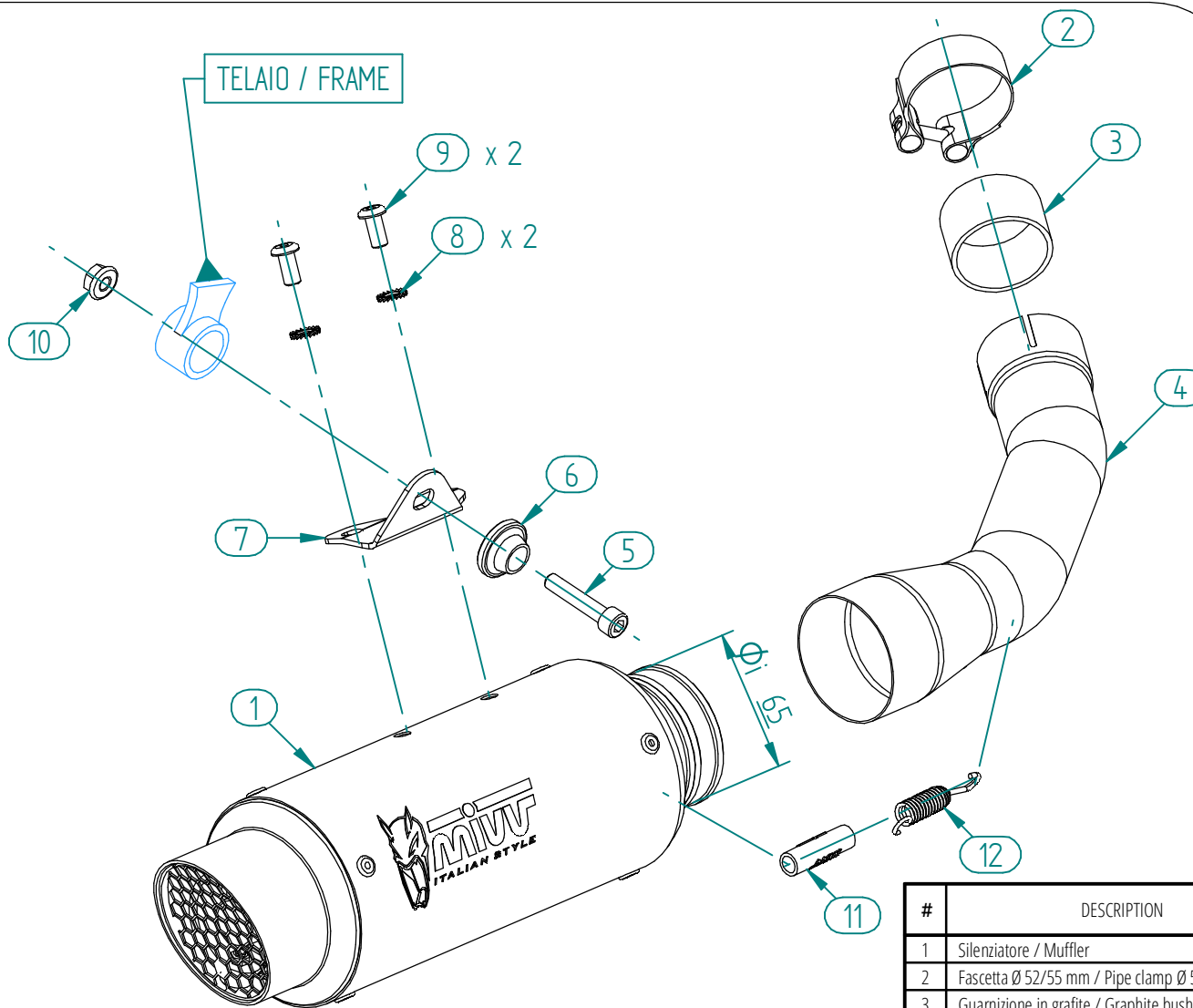
OPTIONAL PARTS

Tubo no kat - No kat pipe
 Monta sia con silenziatori MIVV che con lo scarico originale
 It fits both MIVV and genuine silencer

KT.025.C1
 Duke 125



KT.025.C2
 Duke 390



ATTENZIONE: La rimozione del riduttore di rumore è considerata una manomissione dell'impianto di scarico che comporta la perdita dell'omologazione per utilizzo stradale e della garanzia prodotto. In caso di rimozione del riduttore di rumore l'impianto di scarico è in configurazione "racing" e può essere utilizzato solo in pista. La griglia frangifiamma può essere rimontata anche in assenza del riduttore di rumore, tuttavia l'impianto resta in configurazione "racing" e utilizzabile esclusivamente in pista.

WARNING: Removal of the noise reducer is considered a tampering of the exhaust system which entails the loss of both the type approval for road use and the product warranty. In case of removal of the noise reducer the exhaust system is in "racing" configuration and can be only used on track. The flame arrester can be reassembled even without the noise reducer, However, the system remains in "racing" configuration and can be only used on track.

APPLICAZIONI / APPLICATIONS			
CODICE / CODE	SILENZIATORE / MUFFLER	LOGO	TUBO / PIPE
KT.025.L2P	CARBONIO / CARBON FIBER	ALUMINIUM LABEL	INOX / ST. STEEL
KT.025.LXBP	STEEL BLACK	LASER	

#	DESCRIPTION	PART NUMBER	QTY
1	Silenziatore / Muffler	GP PRO 220	1
2	Fascetta Ø 52/55 mm / Pipe clamp Ø 52/55 mm	50.FA.008.1	1
3	Guarnizione in grafite / Graphite bush	50.72.45.50.30	1
4	Tubo di raccordo / Link pipe	9773KT025S2P	1
5	Vite M8x40 / Screw M8x40	50.73.075.1	1
6	Rondella in alluminio nera / Black aluminium washer	50.73.221.1	1
7	Staffa / Bracket	50.SS.1053.0	1
8	Rondella di sicurezza / Safety washer	50.73.604.1	2
9	Vite M8 x 16 / Screw M8 x 16	50.73.098.1	2
10	Dado M8 flangiato / Flanged nut M8	50.73.393.1	1
11	Tubo in gomma per molla / Rubber pipe for spring	50.73.210.1	1
12	Molla corta / Short Spring	50.73.123.1	1
-	db killer	50.DK.122.0	1
-	Griglia / Grid	50.DK.127.0	1