



MODEL SUZUKI GSX 250 R

YEAR 2017 -->

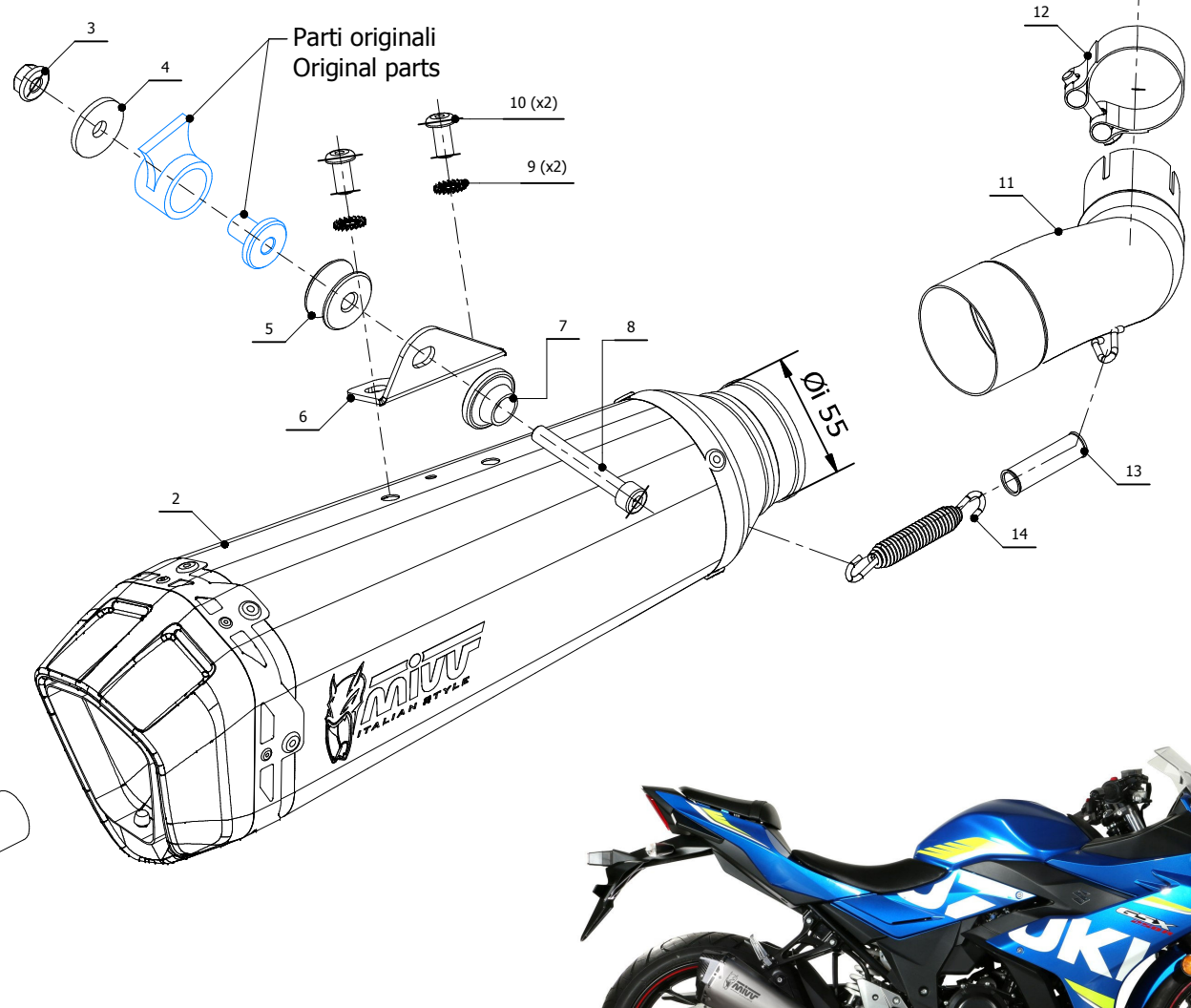
LINE SLIP ON

MUFFLER DELTA RACE

SCHEMATIC

ELENCO PARTI / PARTS LIST

#	QTÀ / QTY	DESCRIZIONE / DESCRIPTION	CODICE / CODE
1	1	DB killer / DB killer	50.DK.121.0
2	1	Silenziatore / Muffler	DELTA RACE
3	1	Dado M8 flangiato / Flanged nut M8	50.73.393.1
4	1	Rondella M8 / Washer M8	50.73.866.1
5	1	Distanziale in alluminio / Aluminium spacer	50.SS.454.1
6	1	Staffa / Bracket	50.SS.1060.0
7	1	Rondella in alluminio nera / Black aluminium washer	50.73.221.1
8	1	Vite M8x60 / Screw M8x60	50.73.078.1
9	2	Rondella di sicurezza / Safety washer	50.73.604.1
10	2	Vite M8 x 16 / Screw M8 x 16	50.73.098.1
11	1	Tubo di raccordo / Link pipe	9773S054S2
12	1	Fascetta Ø 44/47 mm / Pipe clamp Ø 44/47 mm	50.FA.006.1
13	1	Tubo in gomma per molla / Rubber pipe for spring	50.73.210.1
14	1	Molla media / Mid-size spring	50.73.359.1



ATTENZIONE: La rimozione del riduttore di rumore è considerata una manomissione dell'impianto di scarico che comporta la perdita dell'omologazione per utilizzo stradale e della garanzia prodotto. In caso di rimozione del riduttore di rumore l'impianto di scarico è in configurazione "racing" e può essere utilizzato solo in pista.

WARNING: Removal of the noise reducer is considered a tampering of the exhaust system which entails the loss of both the type approval for road use and the product warranty. In case of removal of the noise reducer the exhaust system is in "racing" configuration and can be only used on track.

APPLICAZIONI / APPLICATIONS

CODICE / CODE	SILENZIATORE / MUFFLER	TUBO / PIPE
S.054.LDRX	INOX (COPPA CARBONIO) / ST. STEEL (CARBON CAP)	INOX / ST. STEEL
S.054.LDRB	STEEL BLACK	