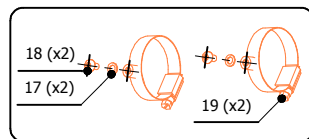
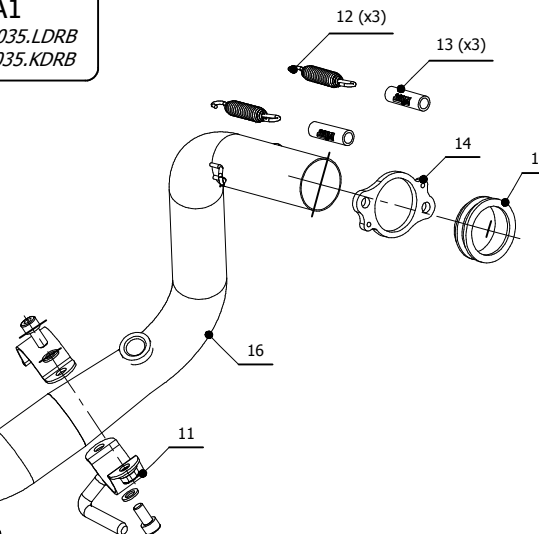
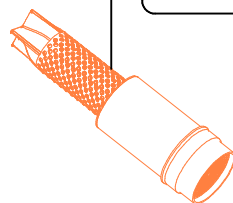
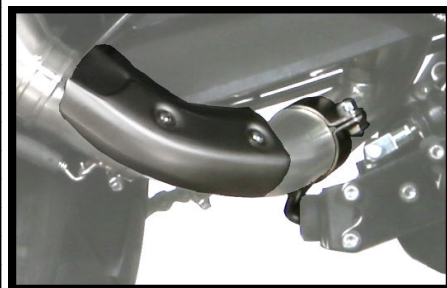


Catalytic Converter
Cod. ACC.042.A1
Optional for B.035.LDRX - B.035.LDRB
Included in B.035.KDRX - B.035.KDRB



Fissaggio carter optional
00.73.ACC.074.0
 Optional heat shield fixing



ELENCO PARTI / PARTS LIST			
#	QTÀ / QTY	DESCRIZIONE / DESCRIPTION	CODICE / CODE
1	1	DB killer / DB killer	50.DK.121.0
2	1	Silenziatore / Muffler	DELTA RACE
3	1	Vite M8x40 / Screw M8x40	50.73.075.1
4	1	Rondella in alluminio nera / Black aluminium washer	50.73.221.1
5	1	Staffa / Bracket	50.SS.1076.0
6	2	Rondella di sicurezza / Safety washer	50.73.604.1
7	2	Vite M8 x 16 / Screw M8 x 16	50.73.098.1
8	1	Rondella M8 / Washer M8	50.73.866.1
9	1	Dado M8 flangiato / Flanged nut M8	50.73.393.1
10	1	Db Killer forato / Drilled DB killer	50.DK.082.0
11	1	Fascetta / Clamp	50.SS.1203.0
12	3	Molla media / Mid-size spring	50.73.359.1
13	3	Gommino per molla / Rubber for spring	50.73.210.1
14	1	Flangia / Flange	50.73.485.1
15	1	Boccola / Bush	50.73.486.1
16	1	Tubo di raccordo / Link pipe	9773B035S2
17	2	Rondella M5 / Washer M5	50.73.351.1
18	2	Vite M5 x 8 / Screw M5 x 8	50.73.233.1
19	2	Fascetta con bussola / Pipe clamp with bush	50.73.927.0

ATTENZIONE: La rimozione del riduttore di rumore è considerata una manomissione dell'impianto di scarico che comporta la perdita dell'omologazione per utilizzo stradale e della garanzia prodotto. In caso di rimozione del riduttore di rumore l'impianto di scarico è in configurazione "racing" e può essere utilizzato solo in pista.

WARNING: Removal of the noise reducer is considered a tampering of the exhaust system which entails the loss of both the type approval for road use and the product warranty. In case of removal of the noise reducer the exhaust system is in "racing" configuration and can be only used on track.

APPLICAZIONI / APPLICATIONS			
CODICE / CODE	SILENZIATORE / MUFFLER	TUBO / PIPE	NOTE
B.035.LDRX	INOX (COPPA CARBONIO) / ST. STEEL (CARBON CAP)	INOX / ST. STEEL	CATALYTIC CONVERTER NOT INCLUDED
B.035.LDRB	STEEL BLACK		
B.035.KDRX	INOX (COPPA CARBONIO) / ST. STEEL (CARBON CAP)	INOX / ST. STEEL	CATALYTIC CONVERTER INCLUDED
B.035.KDRB	STEEL BLACK		