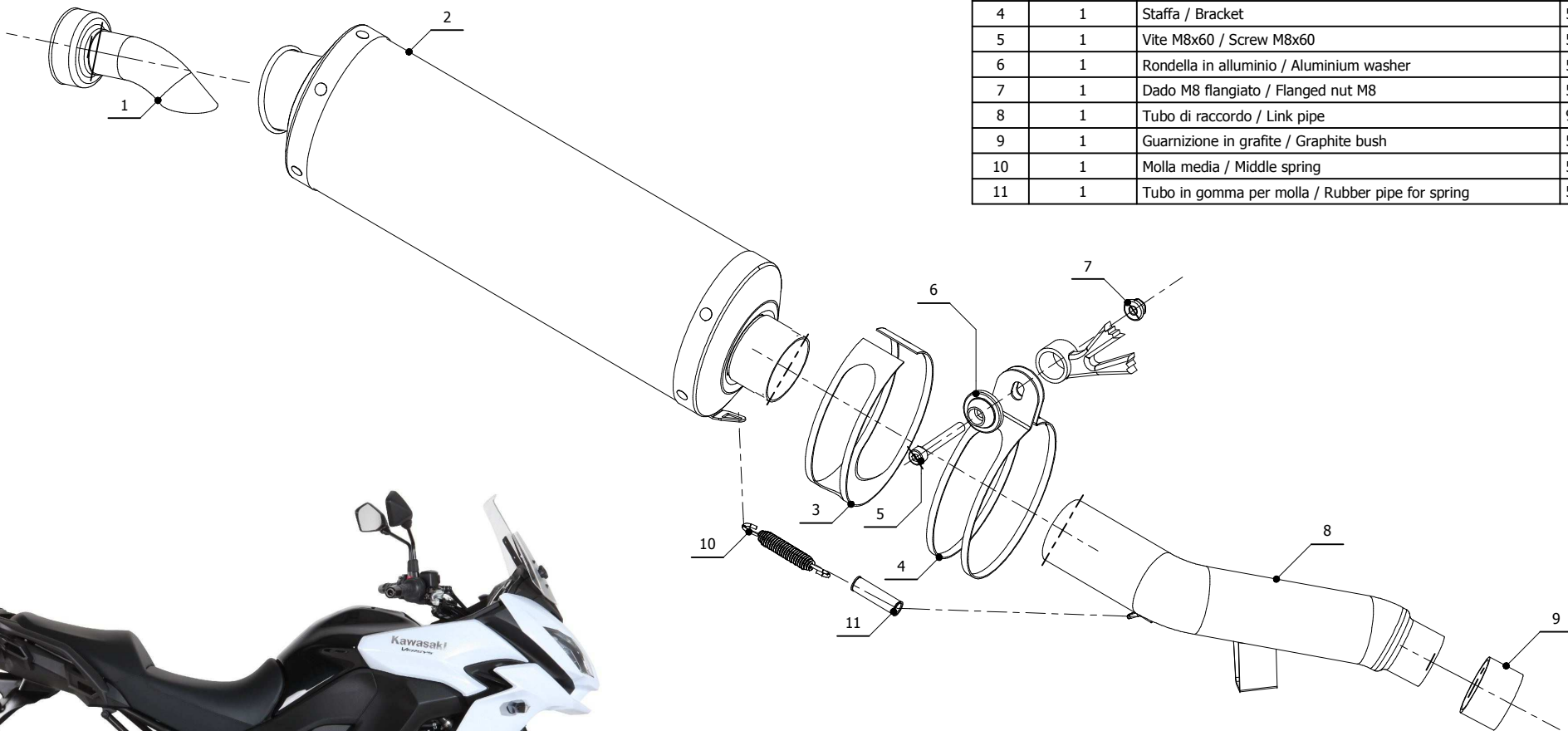


ELENCO PARTI / PARTS LIST

#	QTÀ / QTY	DESCRIZIONE / DESCRIPTION	CODICE / CODE
1	1	DB killer / DB killer	50.DK.020.0
2	1	Silenziatore / Muffler	OVAL
3	1	Protezione in gomma per staffa / Rubber protection for bracket	50.73.041.1
4	1	Staffa / Bracket	50.SS.002.0
5	1	Vite M8x60 / Screw M8x60	50.73.078.1
6	1	Rondella in alluminio / Aluminium washer	50.73.063.1
7	1	Dado M8 flangiato / Flanged nut M8	50.73.393.1
8	1	Tubo di raccordo / Link pipe	9773K040SE
9	1	Guarnizione in grafite / Graphite bush	50.72.45.50.30
10	1	Molla media / Middle spring	50.73.359.1
11	1	Tubo in gomma per molla / Rubber pipe for spring	50.73.049.0



APPLICAZIONI / APPLICATIONS

CODICE / CODE	TUBO / PIPE	SILENZIATORE / MUFFLER	FASCETTA / CLAMP
74.K.040.LX2	INOX / ST.STEEL	INOX / ST.STEEL	INOX / ST.STEEL